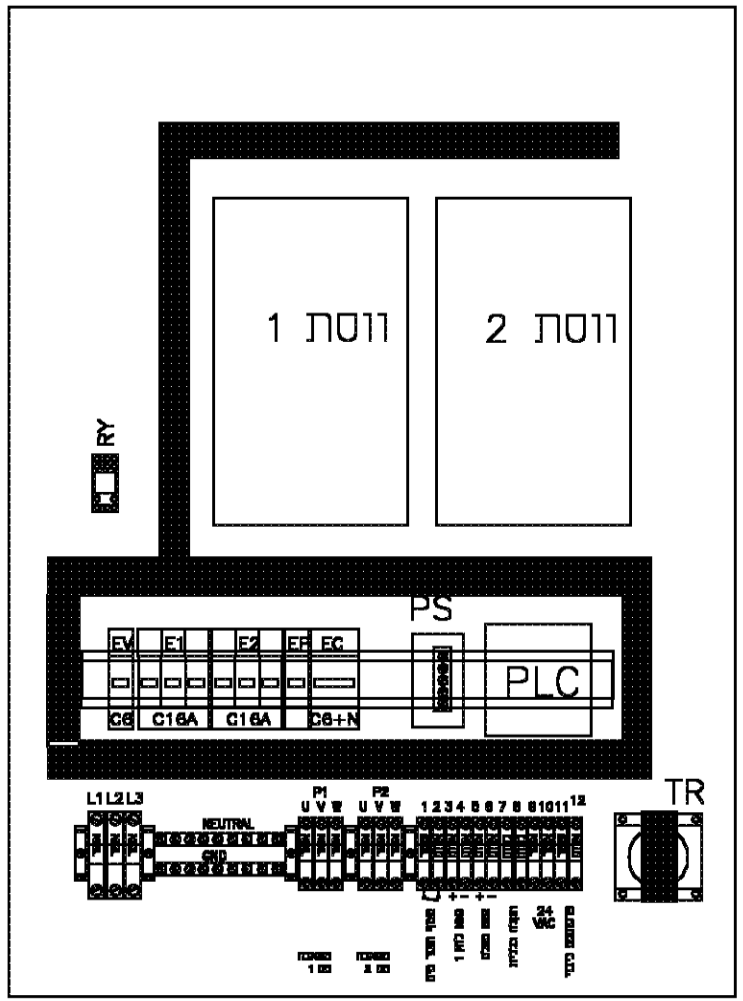
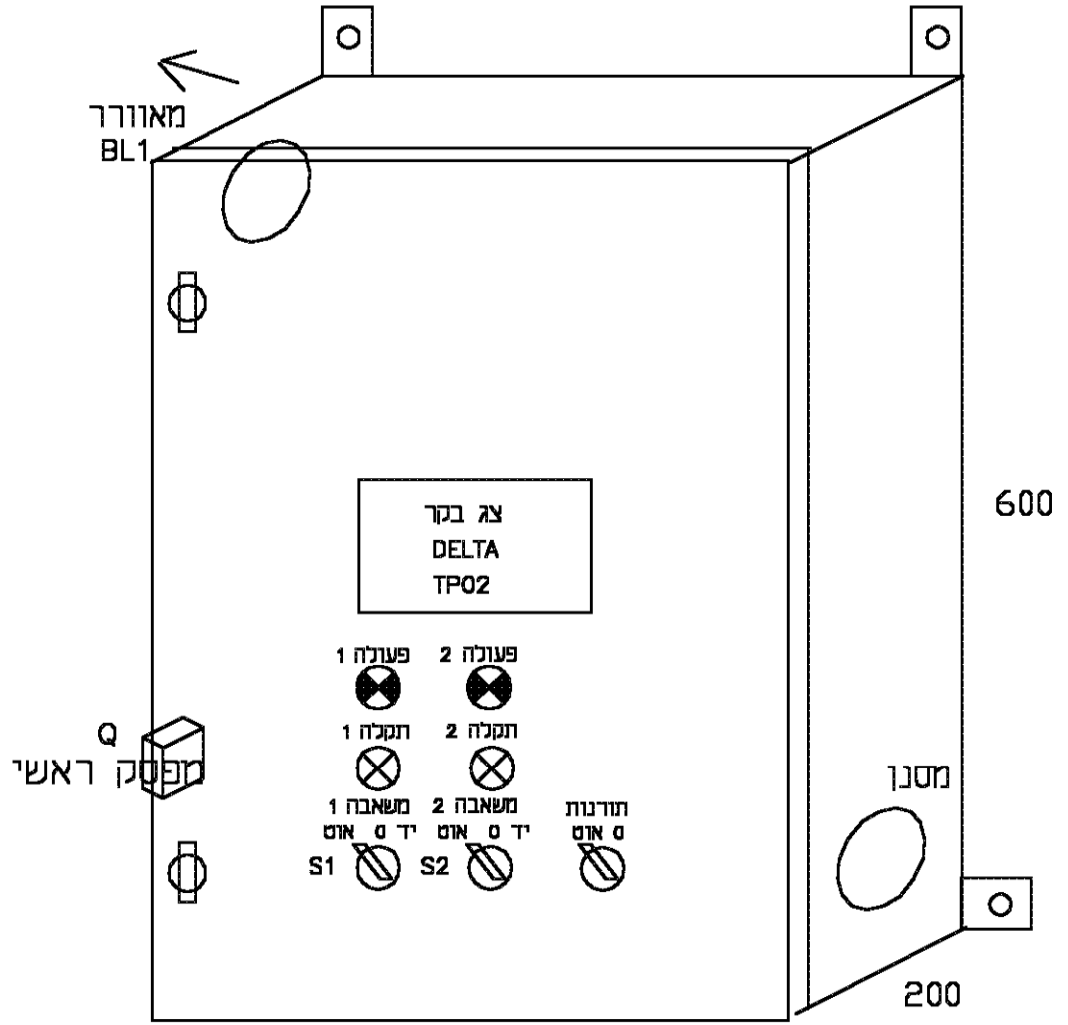


תכנית : חיווט מהדקים		חתימה		הנדסת ספיקה בע"מ	
אתר: S2X-5		ייעוד: משאבות להגברת לחץ		ת.ד. 229 חגור מלפנט: 03-6413694	
שינויים ועדכונים מט'		976973		גרסה: A	
.1		נהר		תאריך: 5.1.13	
.2		שלום		אשר	
.3		זהר		שלום	
.4		שלום		אשר	



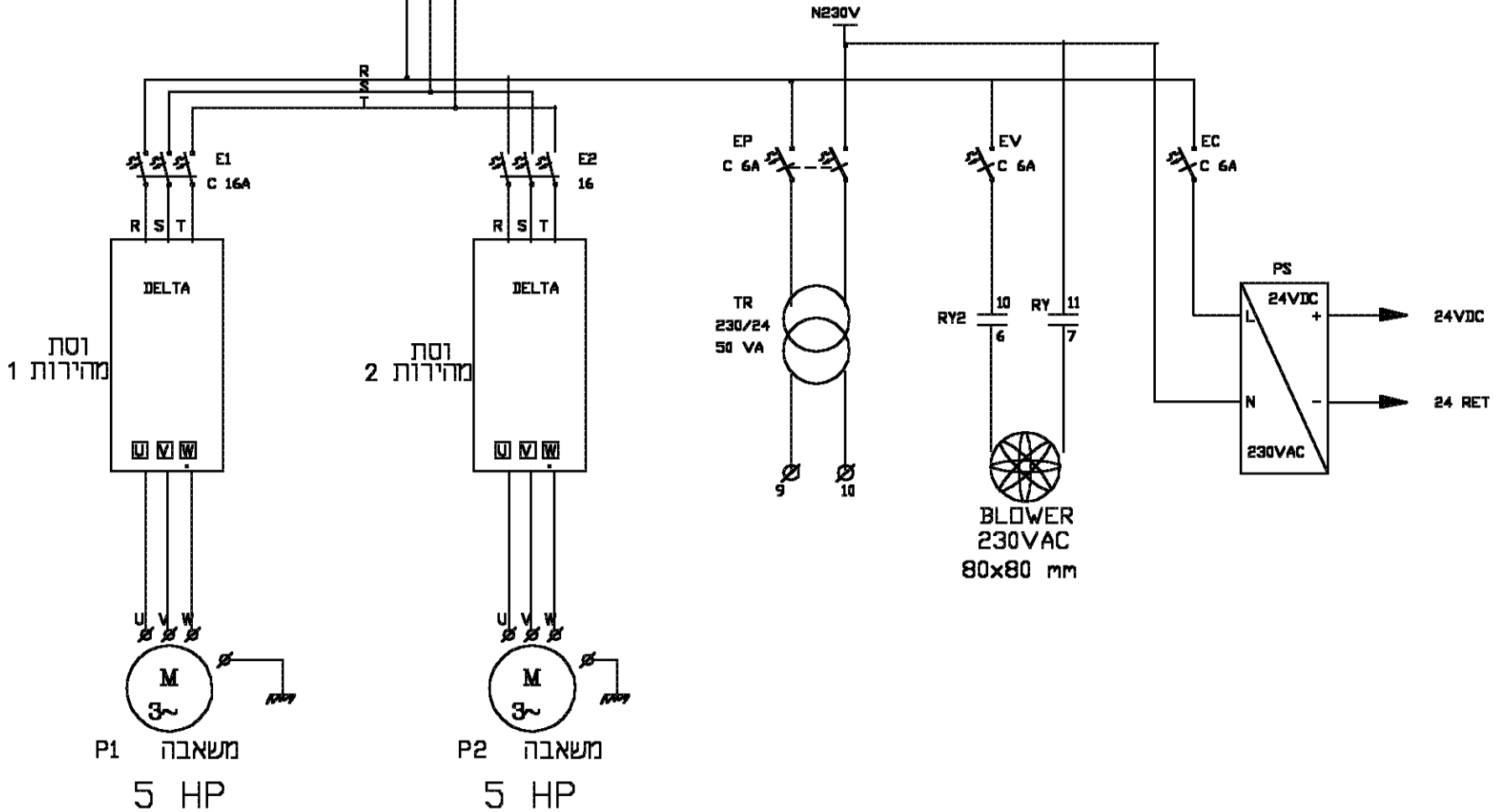
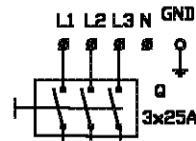
חיווט פלטה



מבט חזית 400

לוח מחכת צבוע סטנדרטי משקל כ 20KG

תכנית : מבנה לוח		הנדסת ספיקה בע"מ		גרסה: A תאריך: 5.1.13	
אתר: S2X-6		שינויים ועדכונים: מס'		ת.ד. 229 חוגר מלפנט: 03-6413694	
1.		2.		3.	
4.		5.		6.	
7.		8.		9.	
10.		11.		12.	
13.		14.		15.	
16.		17.		18.	
19.		20.		21.	
22.		23.		24.	
25.		26.		27.	
28.		29.		30.	
31.		32.		33.	
34.		35.		36.	
37.		38.		39.	
40.		41.		42.	
43.		44.		45.	
46.		47.		48.	
49.		50.		51.	
52.		53.		54.	
55.		56.		57.	
58.		59.		60.	
61.		62.		63.	
64.		65.		66.	
67.		68.		69.	
70.		71.		72.	
73.		74.		75.	
76.		77.		78.	
79.		80.		81.	
82.		83.		84.	
85.		86.		87.	
88.		89.		90.	
91.		92.		93.	
94.		95.		96.	
97.		98.		99.	
100.		101.		102.	
103.		104.		105.	
106.		107.		108.	
109.		110.		111.	
112.		113.		114.	
115.		116.		117.	
118.		119.		120.	
121.		122.		123.	
124.		125.		126.	
127.		128.		129.	
130.		131.		132.	
133.		134.		135.	
136.		137.		138.	
139.		140.		141.	
142.		143.		144.	
145.		146.		147.	
148.		149.		150.	
151.		152.		153.	
154.		155.		156.	
157.		158.		159.	
160.		161.		162.	
163.		164.		165.	
166.		167.		168.	
169.		170.		171.	
172.		173.		174.	
175.		176.		177.	
178.		179.		180.	
181.		182.		183.	
184.		185.		186.	
187.		188.		189.	
190.		191.		192.	
193.		194.		195.	
196.		197.		198.	
199.		200.		201.	
202.		203.		204.	
205.		206.		207.	
208.		209.		210.	
211.		212.		213.	
214.		215.		216.	
217.		218.		219.	
220.		221.		222.	
223.		224.		225.	
226.		227.		228.	
229.		230.		231.	
232.		233.		234.	
235.		236.		237.	
238.		239.		240.	
241.		242.		243.	
244.		245.		246.	
247.		248.		249.	
250.		251.		252.	
253.		254.		255.	
256.		257.		258.	
259.		260.		261.	
262.		263.		264.	
265.		266.		267.	
268.		269.		270.	
271.		272.		273.	
274.		275.		276.	
277.		278.		279.	
280.		281.		282.	
283.		284.		285.	
286.		287.		288.	
289.		290.		291.	
292.		293.		294.	
295.		296.		297.	
298.		299.		300.	
301.		302.		303.	
304.		305.		306.	
307.		308.		309.	
310.		311.		312.	
313.		314.		315.	
316.		317.		318.	
319.		320.		321.	
322.		323.		324.	
325.		326.		327.	
328.		329.		330.	
331.		332.		333.	
334.		335.		336.	
337.		338.		339.	
340.		341.		342.	
343.		344.		345.	
346.		347.		348.	
349.		350.		351.	
352.		353.		354.	
355.		356.		357.	
358.		359.		360.	
361.		362.		363.	
364.		365.		366.	
367.		368.		369.	
370.		371.		372.	
373.		374.		375.	
376.		377.		378.	
379.		380.		381.	
382.		383.		384.	
385.		386.		387.	
388.		389.		390.	
391.		392.		393.	
394.		395.		396.	
397.		398.		399.	
400.		401.		402.	
403.		404.		405.	
406.		407.		408.	
409.		410.		411.	
412.		413.		414.	
415.		416.		417.	
418.		419.		420.	
421.		422.		423.	
424.		425.		426.	
427.		428.		429.	
430.		431.		432.	
433.		434.		435.	
436.		437.		438.	
439.		440.		441.	
442.		443.		444.	
445.		446.		447.	
448.		449.		450.	
451.		452.		453.	
454.		455.		456.	
457.		458.		459.	
460.		461.		462.	
463.		464.		465.	
466.		467.		468.	
469.		470.		471.	
472.		473.		474.	
475.		476.		477.	
478.		479.		480.	
481.		482.		483.	
484.		485.		486.	
487.		488.		489.	
490.		491.		492.	
493.		494.		495.	
496.		497.		498.	
499.		500.		501.	
502.		503.		504.	
505.		506.		507.	
508.		509.		510.	
511.		512.		513.	
514.		515.		516.	
517.		518.		519.	
520.		521.		522.	
523.		524.		525.	
526.		527.		528.	
529.		530.		531.	
532.		533.		534.	
535.		536.		537.	
538.		539.		540.	
541.		542.		543.	
544.		545.		546.	
547.		548.		549.	
550.		551.		552.	
553.		554.		555.	
556.		557.		558.	
559.		560.		561.	
562.		563.		564.	
565.		566.		567.	
568.		569.		570.	
571.		572.		573.	
574.		575.		576.	
577.		578.		579.	
580.		581.		582.	
583.		584.		585.	
586.		587.		588.	
589.		590.		591.	
592.		593.		594.	
595.		596.		597.	
598.		599.		600.	



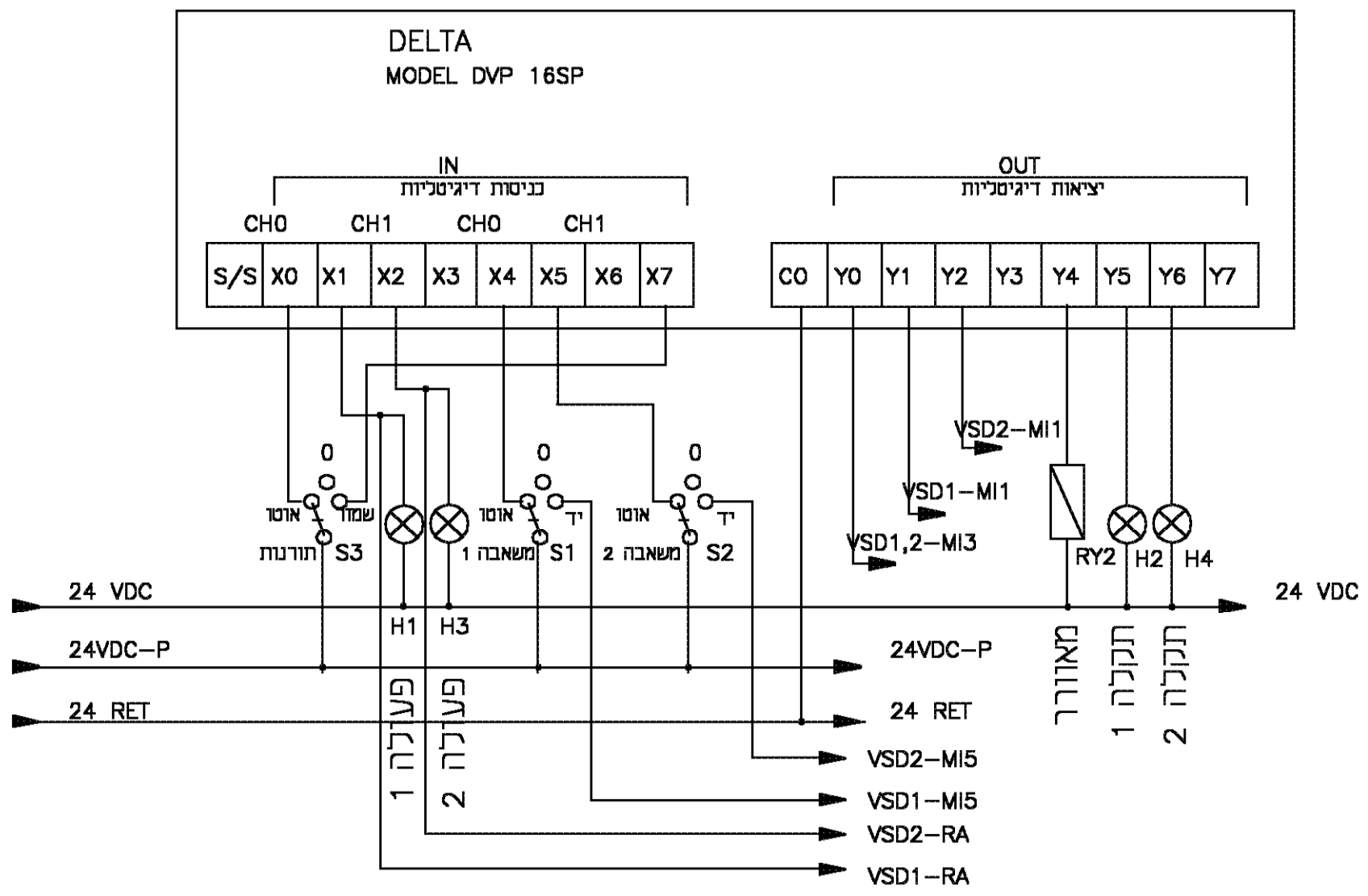
אתר:		חתימה		תכנית : חיזוט כח	
שינויים ועדכונים מס' S2X-5HP-1		ייעוד: משאבות להגברת לחץ		הנדסת ספיקה בע"מ	
1.				שרטט	ש.ר
2.				תכנן	ת.ז
3.				אישר	ש.ל
4.				שלום	ש.ל
				ת.ד. 229 חגור מלפנט: 03-6413694	
				גרסה: A תאריך: 5.1.13	

A

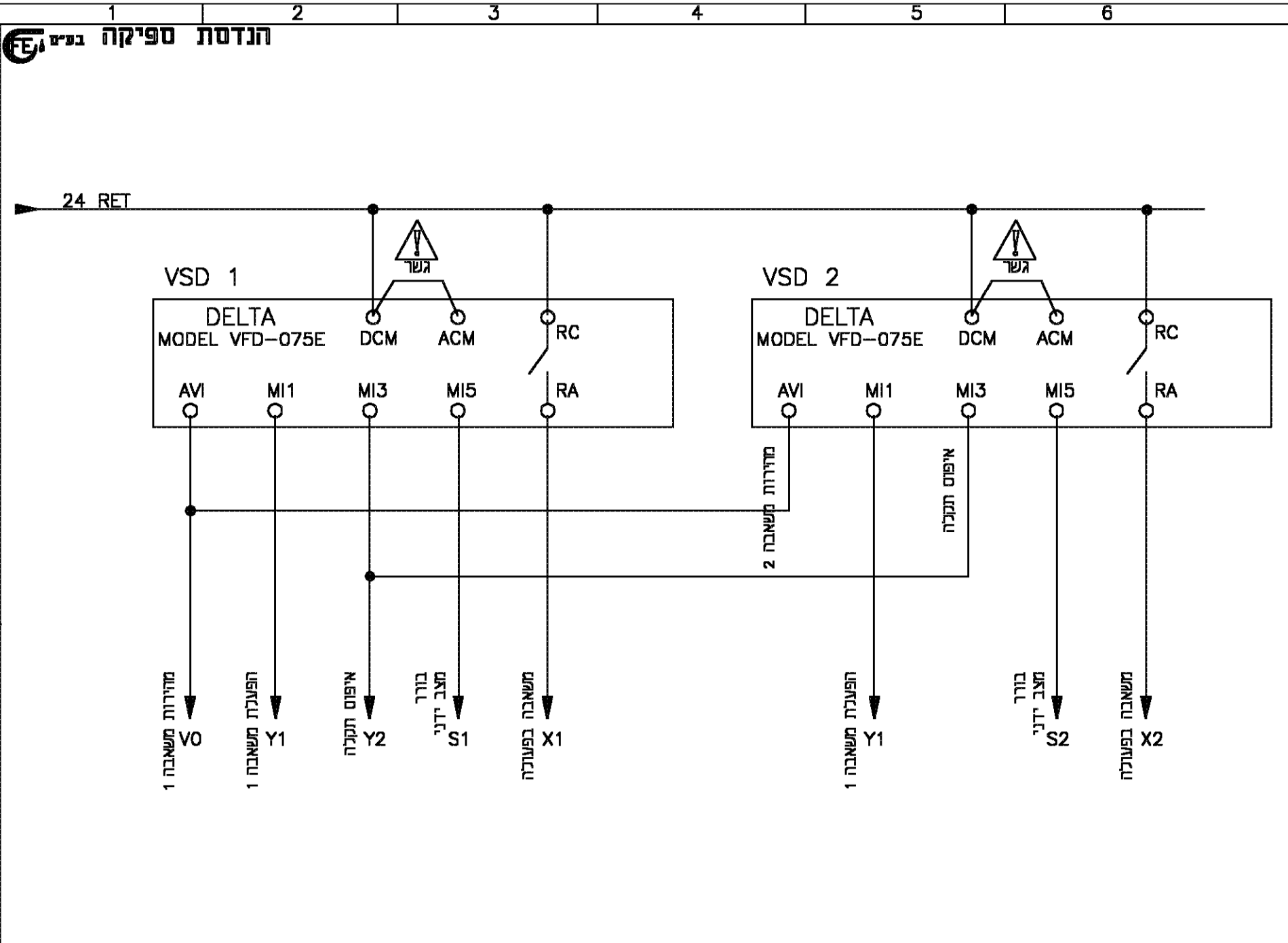
B

C

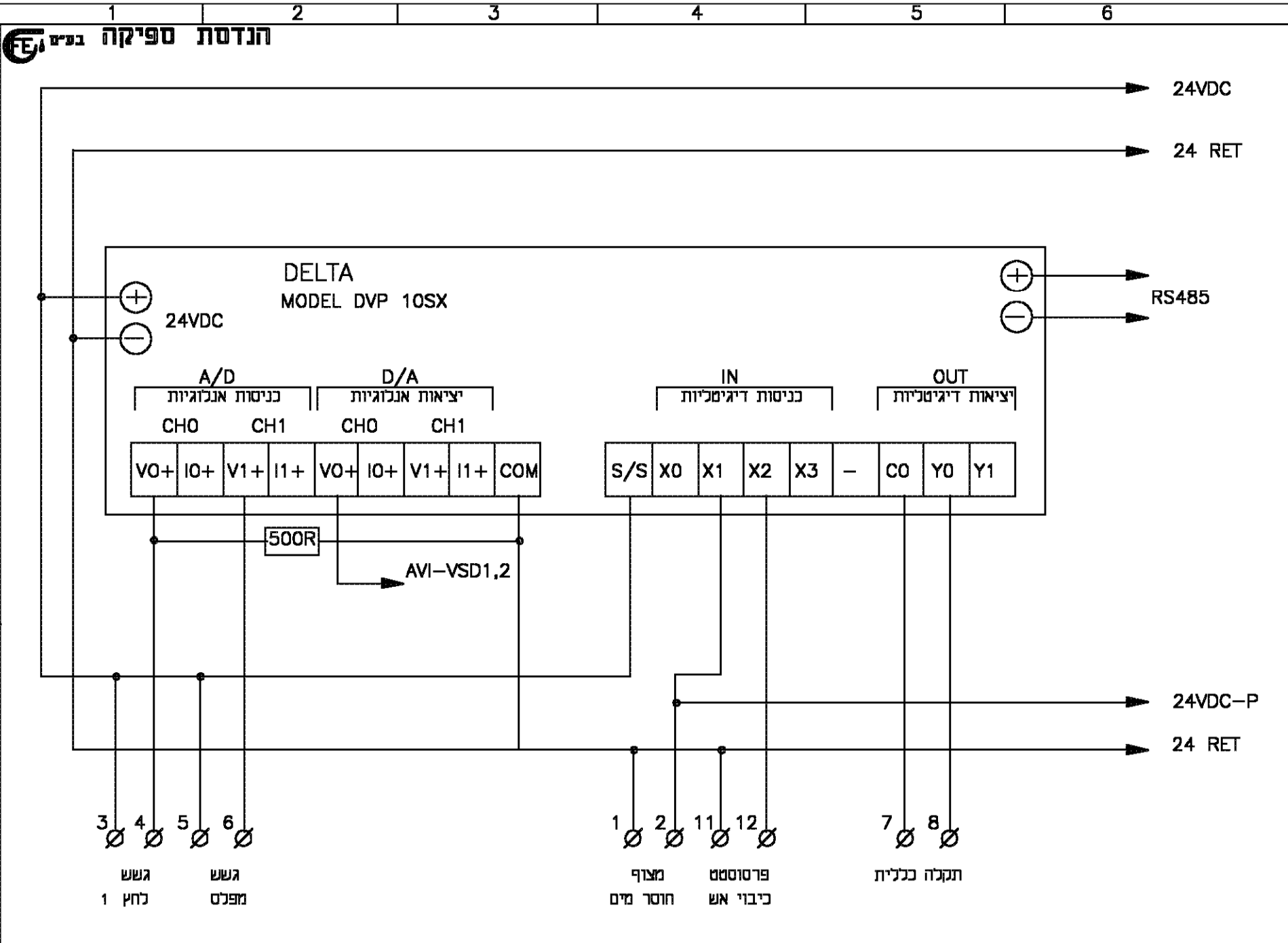
D



אתר:		ייעוד: משאבות להגברת לחץ		חתימה		תכנית : חיזוט פיקוד כרטיס 2	
S2X-3	שינויים ועדכונים מס'			שלום		הנדסת ספיקה בע"מ	
1.				שרטט		ת.ד. 229 חנוור מלפנט: 03-6413694	
2.				זהר		גרסה: A	
3.				אישר		תאריך: 5.1.13	
4.				שלום			



אתר:		ייעוד: משאבות להגברת לחץ		חתימה		תכנית : חיזוט וסתי מהירות	
S2X-4		שינויים ועדכונים מס'		ש/ג		הנדסת ספיקה בע"מ	
.1				976973		ת.ד. 229 חגור מלפנט: 03-6413694	
.2				נהר		גרסה: A	
.3				ש/ג		תאריך: 5.1.13	
.4				שלום		אשר	



תכנית : חיווט פיקוד כרטיס 1		חתימה	ייעוד: משאבות להגברת לחץ	אתר:
שרטט	שלום	ש	שינויים ועדכונים	מס' S2X-2
תכנן	זהר	976973		
אישר	שלום	ש		
גרסה: A	תאריך: 5.1.13			

הנדסת ספיקה בע"מ
 ת.ד. 229 חנוור תלפוט: 03-6413694